

医療用品（4）整形用品
一般医療機器 救急絆創膏
JMDNコード 34864000

優肌パッド。

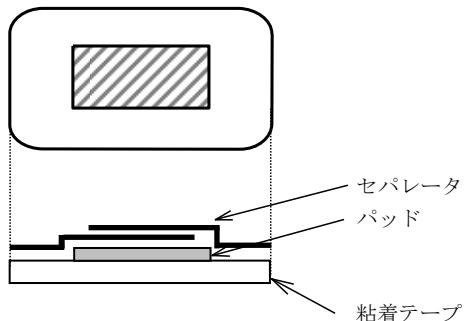
YU-KI PAD®

再使用禁止

【禁忌・禁止】
再使用禁止

【形状・構造及び原理等】

本品は不織布製の支持体にアクリル系粘着剤を塗布した粘着テープで、中央部には不織布に有孔のポリエステルフィルムをラミネートしたパッドが置かれている。粘着テープならびにパッドはセパレータに覆われ、内袋に納められている。



(体に接触する部分の原材料名)

粘着テープ：ポリエステル 100%不織布、ポリアクリル酸エステル系粘着剤

パッド：セルロース系不織布及び有孔ポリエステルフィルム

サイズ・包装

| 製品番号 | サイズ（パッド部サイズ） | 入数/化粧箱 |
|------|-------------------------|--------|
| 1508 | 5cm×8cm (2.5cm×4cm) | 50枚 |
| 1510 | 6cm×10cm (3cm×6cm) | 50枚 |
| 1512 | 10cm×12.5cm (4cm×6.5cm) | 20枚 |
| 1516 | 10cm×16cm (5cm×10cm) | 20枚 |
| 1520 | 10cm×20cm (5cm×14cm) | 20枚 |
| 1525 | 10cm×25cm (5cm×19cm) | 20枚 |

【使用目的又は効果】

傷の被覆及び保護、傷口の皮膚接合、身体の創傷部位の支持等に用いる。

【使用方法等】

- 1) 包装を開いて取り出したのち、セパレータを剥がし取る。
- 2) 中央部のパッドに手指が触れないようにしながら、創傷部にあてる。
- 3) パッド周囲の粘着不織布をよく押さえ、皮膚に密着させる。

【使用上の注意】

1. 重要な基本的注意

本品使用中に皮膚障害その他の異常が認められたときは、直ちに使用を中止すること。

2. その他の注意

- 1) 貼付部位の皮膚は清潔で乾いた状態にすること。また、体毛の多い部位では、必要に応じて剃毛すること。
- 2) 不織布部分を引っ張って伸ばした状態で貼付しないこと。
- 3) 発汗や水漏れがあった場合、パッド部が滲出液で汚れた場合などには、必要に応じて新しい優肌パッドと交換すること。

- 4) 剥がすときは周囲の皮膚を軽く押さえながら、ゆっくり剥がすこと。パッド部が剥がれにくい場合には、生理食塩液などで湿らせてからおこなうこと。
- 5) 本品は開封後、直ちに使用すること。
- 6) 本品を再滅菌しないこと。

【保管方法及び有効期間等】

1. 保管方法
室温保存
2. 有効期間
3年[自己認証（当社データ）による]
包装の使用期限欄を参照すること。

【製造販売業者及び製造業者の氏名又は名称等】

製造販売業者：日東電工株式会社

TEL 03-6632-2013

販売業者／問合せ先：株式会社ニトムズ

TEL 0120-210-522